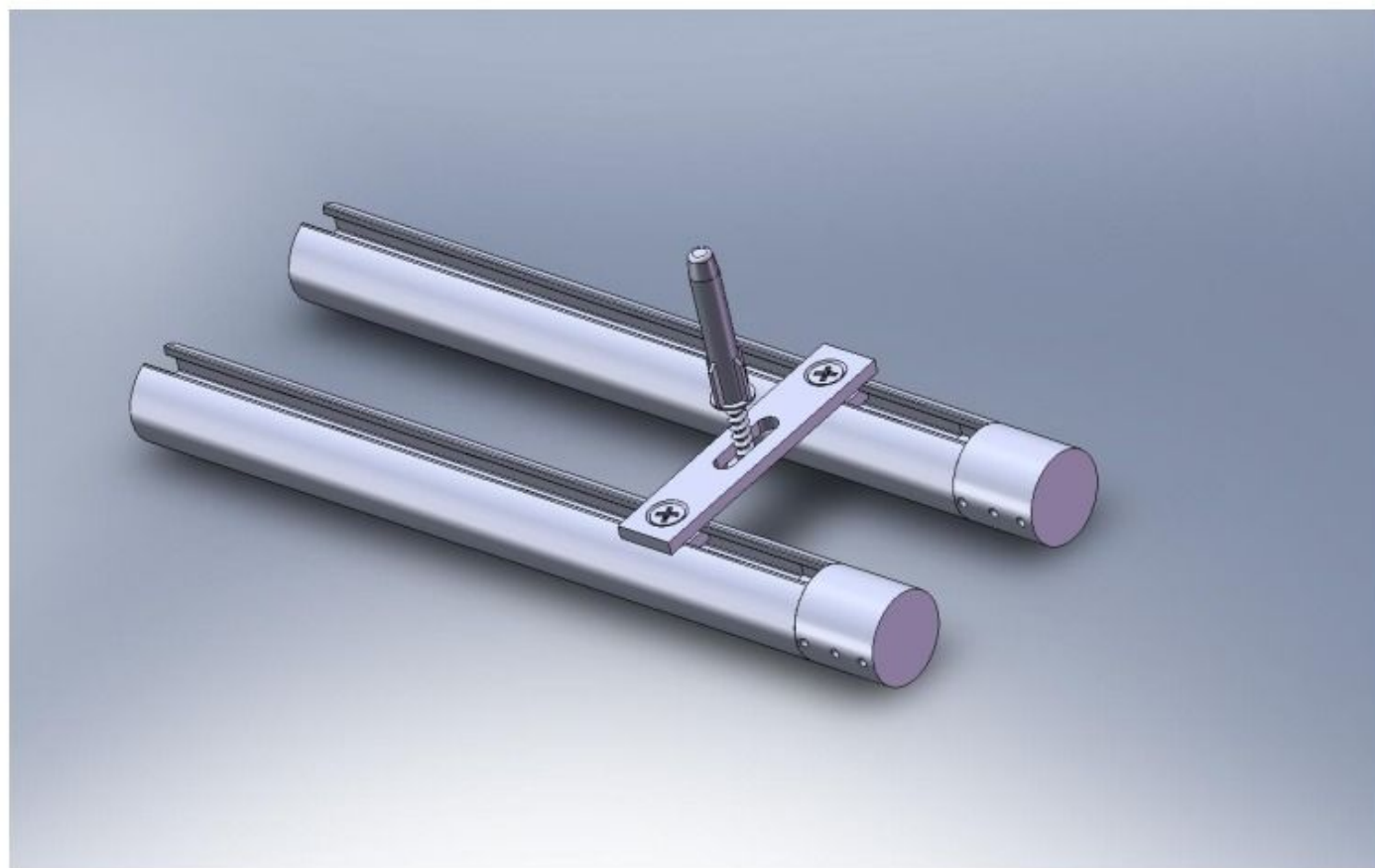


Rysunek 1



Rysunek 2